



BRETON

MESA DE CENTRO
OLODUM

COLEÇÃO BRASIL

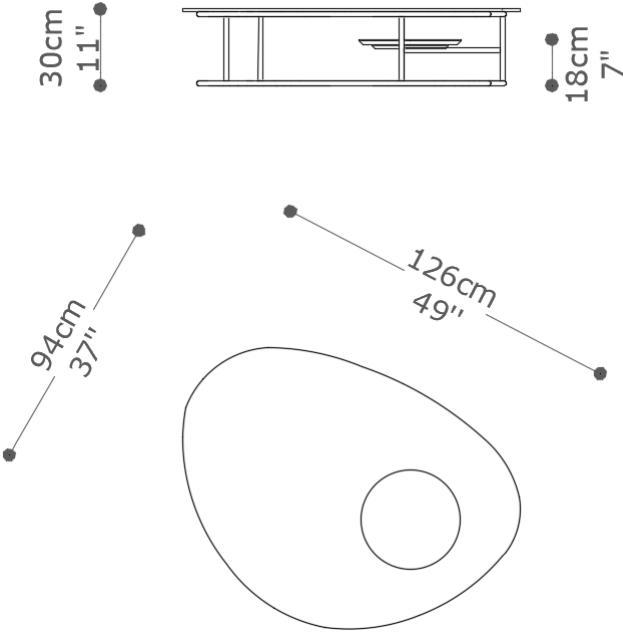
POR
LUISA MOYSÉS



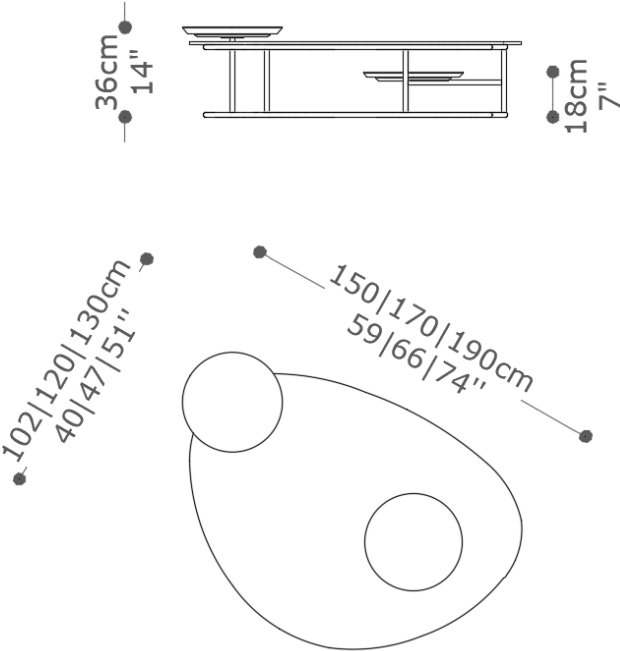
MESA DE CENTRO
OLODUM

BRETON

Mesa de centro 2 tampos



Mesa de centro 3 tampos



MESA DE CENTRO
OLODUM

BRETON


Diferenciais:

- Dois modelos de mesas disponíveis, com dois ou três tampos;
- Opção de base para tampo de mármore fornecido;



MESA DE CENTRO
OLODUM

BRETON

 Estrutura em aço inox ou alumínio pintado ou envernizado. Tampo maior central em madeira laqueada ou laminada ou cristal de 8mm. Tampo menor superior em madeira laqueada ou laminada ou disco de mármore fornecido. Tampo menor inferior em madeira laqueada ou laminada ou disco de mármore fornecido. Medidas especiais não disponíveis.

Medidas podem apresentar leves variações. Nos reservamos o direito de efetuar essas alterações sem consulta prévia.

MESA DE CENTRO
OLODUM

BRETON